

VERONA PLUS SATINEE

Mitigeurs

Code: R497 A20

MITIGEUR VERONA PLUS SATINE



CARACTÉRISTIQUES

PLAQUE DE MARQUAGE

Tous les mitigeurs Foster sont équipés d'une plaque de renforcement qui assure une parfaite stabilité sur tout évier.

ROTATION CHEMINÉE

Tous les mitigeurs sont équipés d'un grand angle de rotation. Certains modèles permettent une rotation complète à 360°.

DÉTAILS

Type de mitigeur Mitigeur avec bec pivotant et extractible

Textures Satiné

Matériau Laiton

Angle de rotation 360°

Base d'appui ø50 mm

Cartouche À disques céramiques

Trou mitigeur

ø35 mm

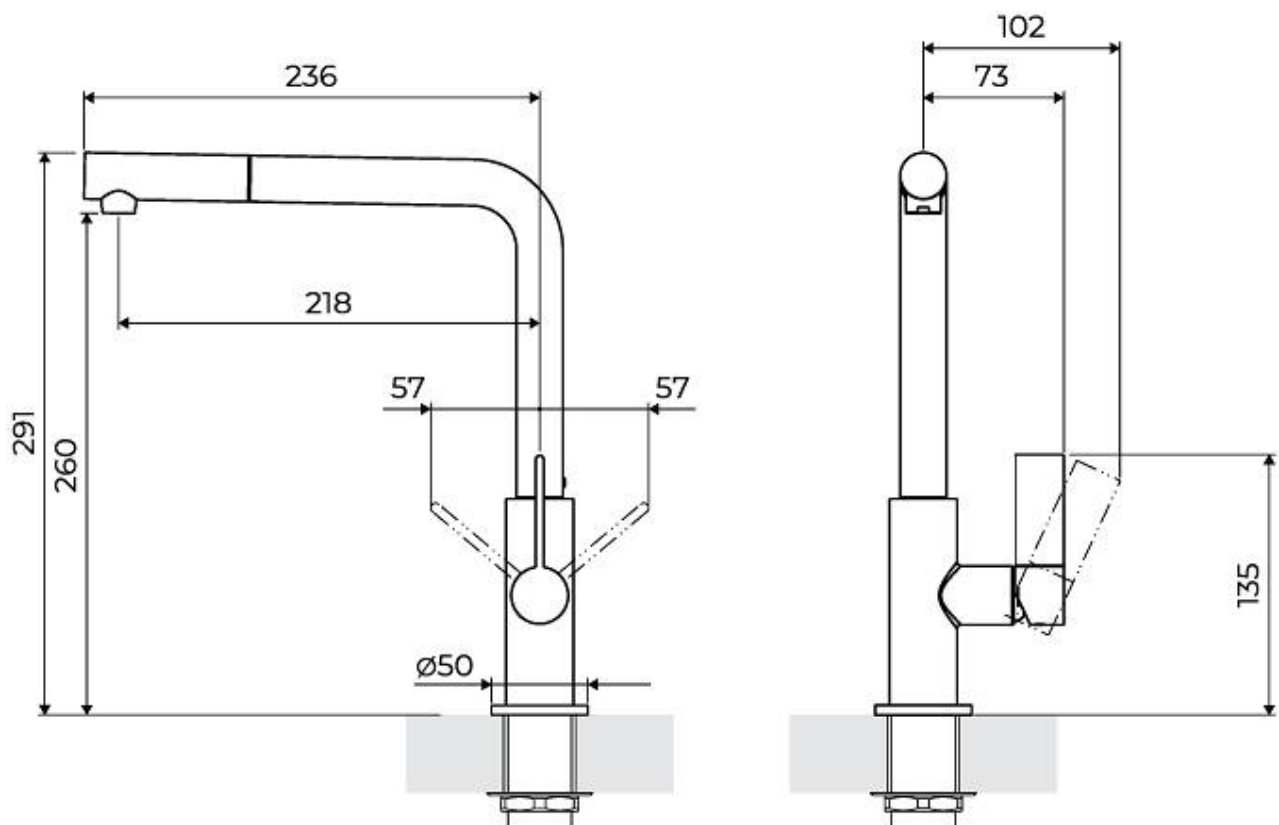
Encombrement arrière

35mm

Épaisseur maximale du top

40mm

DESSINS TECHNIQUES



GALERIE



LES APPARIEMENTS RECOMMANDÉS



SAPONE SATINE
R520 A00