

## ELIO PLUS

Mitigeurs

Code: R441 F30

MITIGEUR ELIO PLUS



### CARACTÉRISTIQUES

**CHEMINÉE EXTRACTIBLE** Le bec du mitigeur peut être retiré pour atteindre facilement toutes les parties de l'évier.

**PLAQUE DE MARQUAGE** Tous les mitigeurs Foster sont équipés d'une plaque de renforcement qui assure une parfaite stabilité sur tout évier.

**ROTATION CHEMINÉE** Tous les mitigeurs sont équipés d'un grand angle de rotation. Certains modèles permettent une rotation complète à 360°.

### DÉTAILS

Type de mitigeur Mitigeur avec bec pivotant et extractible

Matériau Laiton

Textures Chrome

Angle de rotation 360°

Base d'appui ø48mm

Cartouche

À disques céramiques

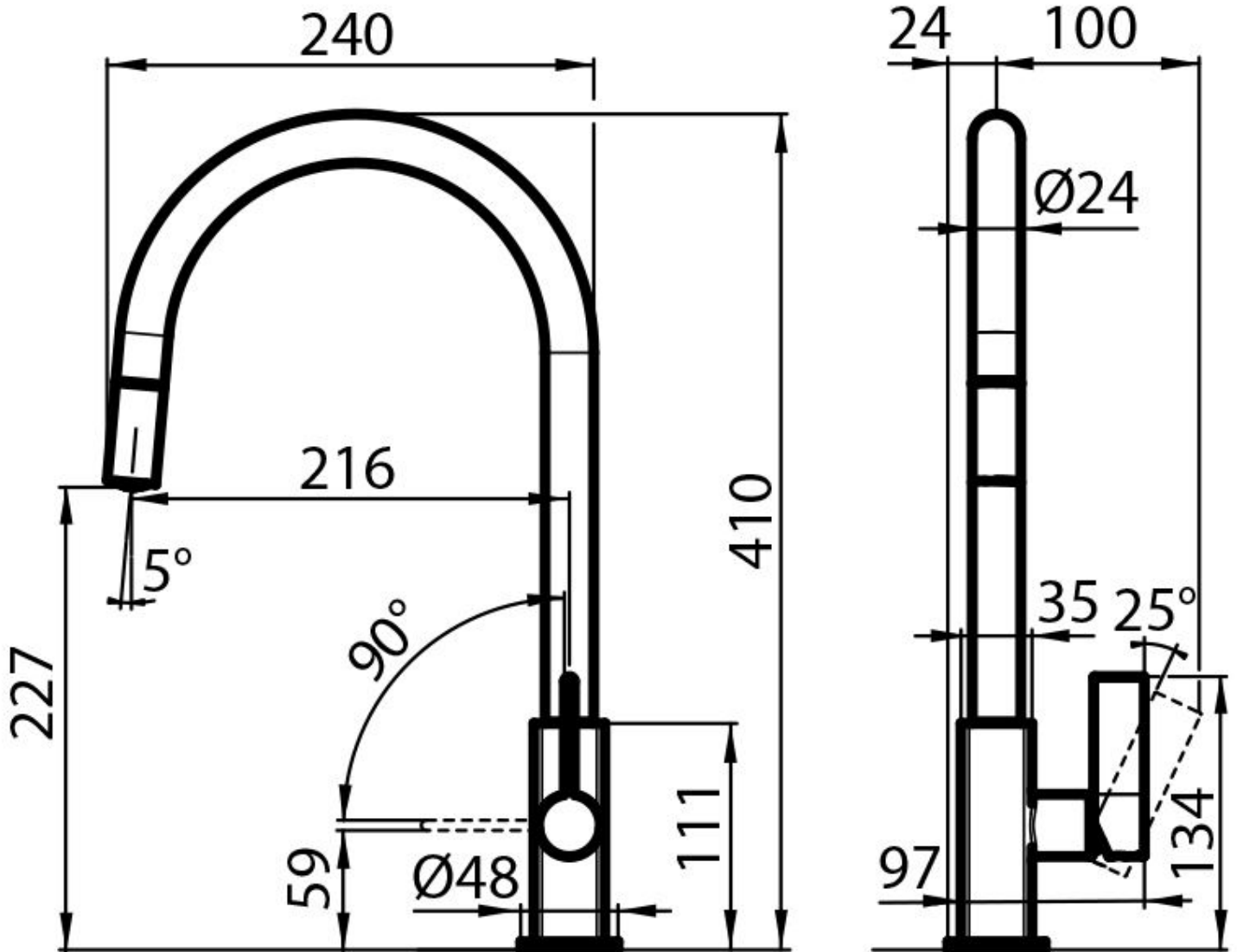
Trou mitigeur

ø35 mm

Épaisseur maximale du top

40mm

## DESSINS TECHNIQUES



## GALERIE

