

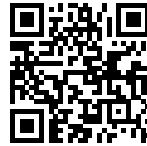
## INTRIGO 400 SOUS PLAN



Eviers

Code: N456 S40

VASCA INTRIGO mm 400x400 R12 SOUSPLAN



### CARACTÉRISTIQUES

#### UNE SURFACE EN ACIER SANS SOUDURE

La bonde et le trop-plein sont moulés sur l'évier. Le produit est donc constitué d'une seule surface d'acier sans soudure, sans fente ni interstice. Un grand plus en termes d'hygiène.

#### CUVE PROFONDE

Des cuves qui atteignent une profondeur importante, plus de 20 cm, grâce à la technologie de production avancée, qui offrent une grande capacité et une grande commodité dans toutes les opérations de lavage.

#### ÉVIERS PROFONDS

Acier de 1 mm d'épaisseur. Une épaisseur importante qui garantit une résistance maximale pour les éviers qui ne connaissent pas les signes du temps.

#### PÉRIMÈTRE TROP COMPLET

Le trop plein est un dispositif de sécurité toujours présent sur les éviers Foster qui empêche l'eau de déborder de la cuve en cas d'oubli. La solution du vidange périmétrique améliore l'esthétique grâce à sa forme carrée et essentielle.

#### SYSTÈME D'ÉCONOMIE D'ESPACE

La vidange et le siphon sont conçus pour laisser le plus d'espace possible dans la zone sous l'évier, ce qui est de plus en plus utile aujourd'hui avec les systèmes de collecte des déchets.

#### CUVE À RAYON ÉTROIT

Des cuves aux formes carrées au design moderne et à la capacité accrue. Pour une esthétique minimaliste combinée à un maximum de commodité.

#### VIDANGE SPACE

Grâce à son bouchon en acier inoxydable, il donne un aspect minimal à la canalisation. Space a également une empreinte limitée et permet une utilisation optimale du compartiment sous l'évier.

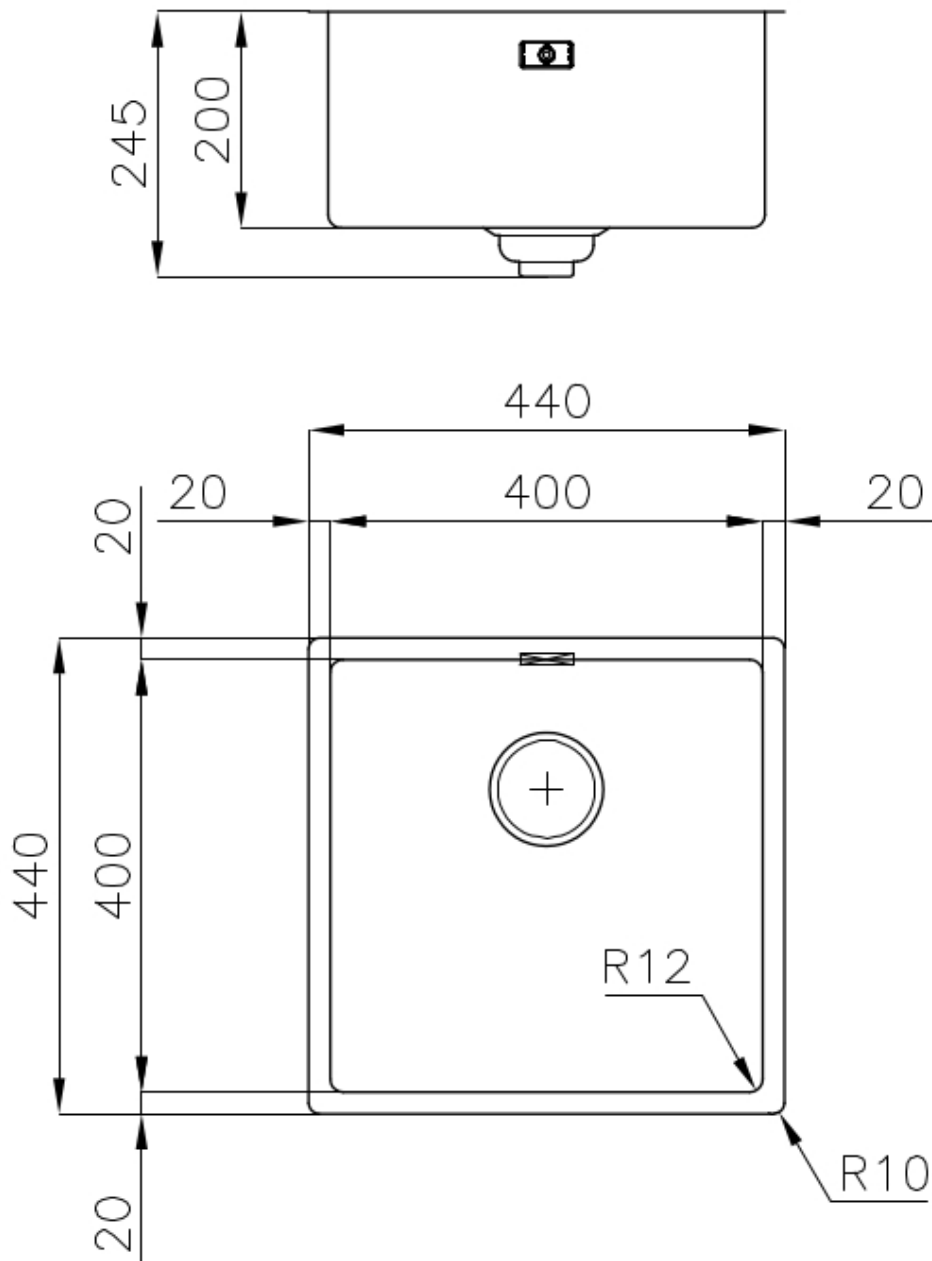
## DÉTAILS

Bord d'installation	Sous-plan
Matériau	Acier inoxydable AISI 304
Textures	Brossée Foster
Base	60 cm
Dimensions	440x440 mm
Équipement standard	Crochets de fixation, joint, vidange, trop-plein et siphon, Emballage en boîte
Trous mitigeur	Pas de trous en standard
Trou d'encastrement	Voir fiche technique (pour tous les modèles à fleur ou à fleur installés par-dessus, et sous-plan)
Égouttoir	Non
Largeur	44 cm
Mesure cuve	400 x 400 mm
Numéro cuves	1 cuve
Vidange	Vidange SPACE de 3,5

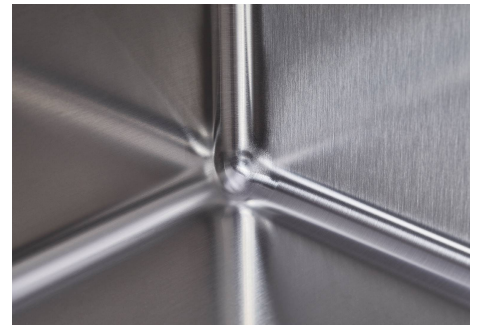
Notes:

Le produit étant constitué d'une seule surface d'acier sans soudure et sans interstices, l'utilisation d'un broyeur à déchets et d'un raccord de déchets à commande automatique n'est pas autorisée.

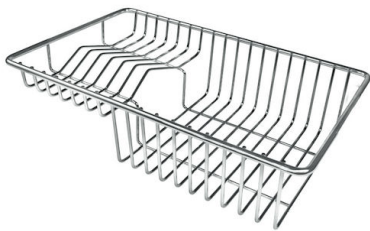
## DESSINS TECHNIQUES



## GALERIE



## ACCESSOIRES OPTIONNELS



**GRILLE POR.ASSIETTES INOX**  
mm214x379

A100 C03

\* uniquement en combinaison avec  
l'accessoire A644 A01



**PLANCHE DE DECOUPE DOUBLE**  
HDPE

A644 A01



**PLANCHE DE DECOUPE DOUBLE**  
IROKO

A644 F04



**PLANCHE DE DECOUPE DOUBLE**  
IROKO

A644 F44



**CUVETTE INOX PERFOREE**

A151 F00

\* uniquement en combinaison avec  
l'accessoire A644 A01



**CUVETTE PERFOREE INOX**

A154 F00

\* uniquement en combinaison avec  
l'accessoire A644 F04



**CUVETTE PLASTIQUE BLANCHE**  
A153 A00



**GRILLE PORTE-ASSIETTES INOX**  
**25x35**

A100 A54

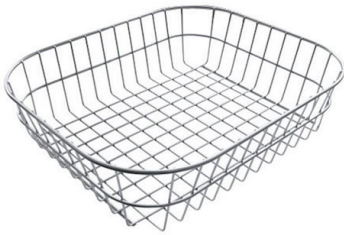
\* uniquement en combinaison avec  
l'accessoire A644 F04



**KIT RÂPES ET PLANCHE DE**  
**DECOUPE HDPE**

A159 A01

\* uniquement en combinaison avec  
l'accessoire A644 A01



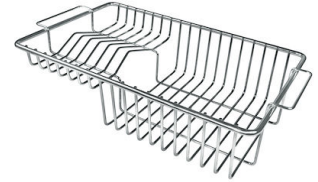
**PANIER INOX POUR CUVE 34x40**  
**CM**

A611 F00



**PLANCHE DE DECOUPE CRYSTAL**  
**23x41 CM**

A631 C00



**GRILLE PORTE-ASSIETTES INOX**  
**250x425**

A100 B01

## LES APPARIEMENTS RECOMMANDÉS



**INCISO**  
R424 A00