

INTRIGO 530 GUN METAL

Eviers

Code: N453 F46

VASCA INTRIGO mm 530x400 R12 À FLEUR GUNMETAL



CARACTÉRISTIQUES

GUN METAL

La finition Gun Metal est obtenue en traitant l'acier par un procédé physique appelé PVD (Physical Vacuum Deposition) qui dépose des particules de métaux nobles sur la surface. Il en résulte un effet esthétique unique et raffiné et une amélioration des propriétés mécaniques de l'acier qui est plus résistant aux chocs et aux rayures.

UNE SURFACE EN ACIER SANS SOUDURE

La bonde et le trop-plein sont moulés sur l'évier. Le produit est donc constitué d'une seule surface d'acier sans soudure, sans fente ni interstice. Un grand plus en termes d'hygiène.

CUVE À RAYON ÉTROIT

Des cuves aux formes carrées au design moderne et à la capacité accrue. Pour une esthétique minimaliste combinée à un maximum de commodité.

CUVE PROFONDE

Des cuves qui atteignent une profondeur importante, plus de 20 cm, grâce à la technologie de production avancée, qui offrent une grande capacité et une grande commodité dans toutes les opérations de lavage.

ÉVIERS PROFONDS

Acier de 1 mm d'épaisseur. Une épaisseur importante qui garantit une résistance maximale pour les éviers qui ne connaissent pas les signes du temps.

PÉRIMÈTRE TROP COMPLET

Le trop plein est un dispositif de sécurité toujours présent sur les éviers Foster qui empêche l'eau de déborder de la cuve en cas d'oubli. La solution du vidange périmétrique améliore l'esthétique grâce à sa forme carrée et essentielle.

SYSTÈME D'ÉCONOMIE D'ESPACE

La vidange et le siphon sont conçus pour laisser le plus d'espace possible dans la zone sous l'évier, ce qui est de plus en plus utile aujourd'hui avec les systèmes de collecte des déchets.

VIDANGE SPACE

Grâce à son bouchon en acier inoxydable, il donne un aspect minimal à la canalisation. Space a également une empreinte limitée et permet une utilisation optimale du compartiment sous l'évier.

DÉTAILS

Bord d'installation

A fleur | FTS

Coloration

Gun Metal

Finition

PVD

Matériau

Acier inoxydable AISI 304

Textures

Brossée Foster

Base

60 cm

Dimensions

570x440 mm

Équipement standard

Crochets de fixation, joint, vidange, trop-plein et siphon, Emballage en boîte

Trous mitigeur

Pas de trous en standard

Trou d'encastrement

Voir fiche technique (pour tous les modèles à fleur ou à fleur installés par-dessus, et sous-plan)

Égouttoir

Non

Largeur

57 cm

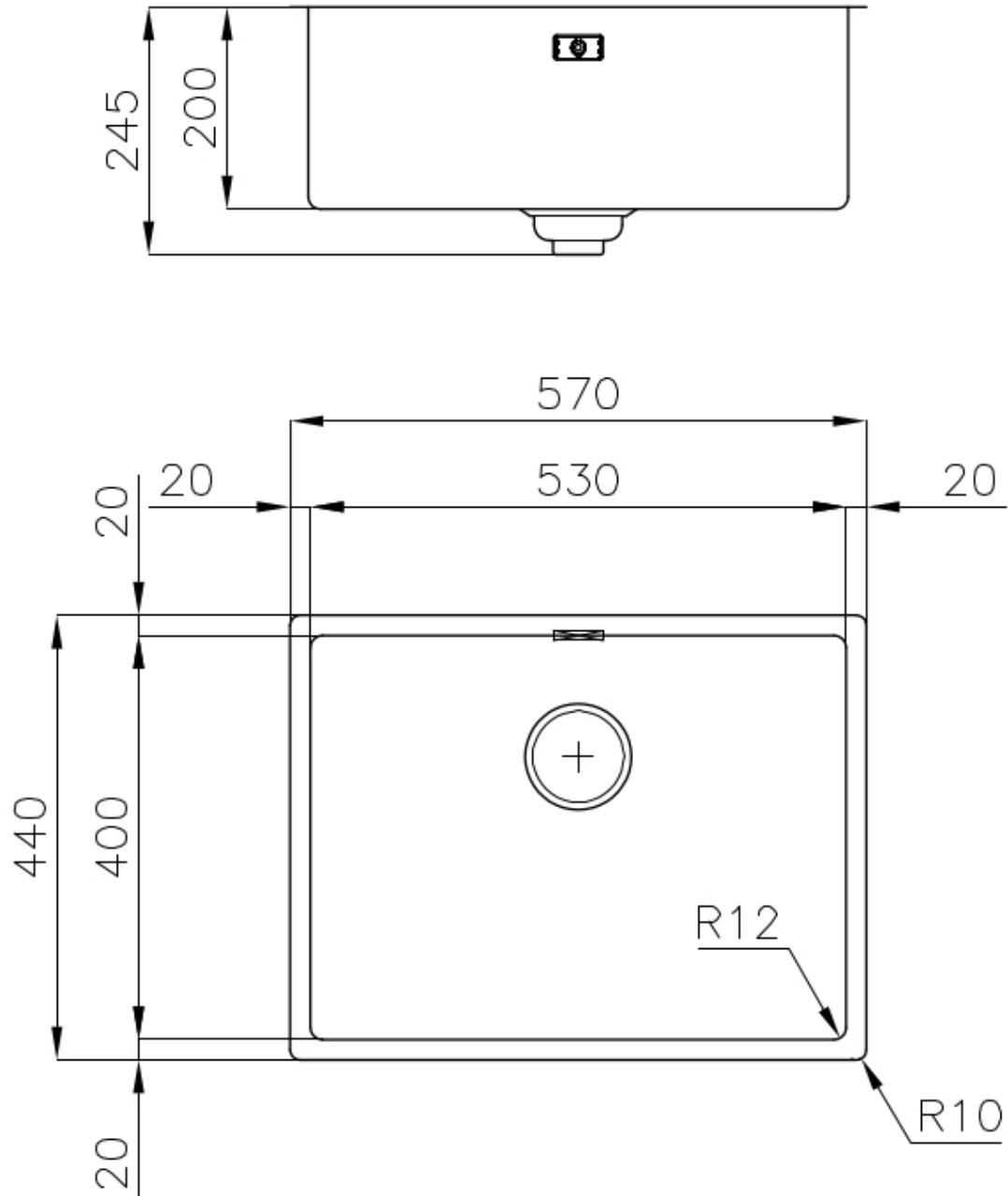
Mesure cuve 530 x 400 mm

Numéro cuves 1 cuve

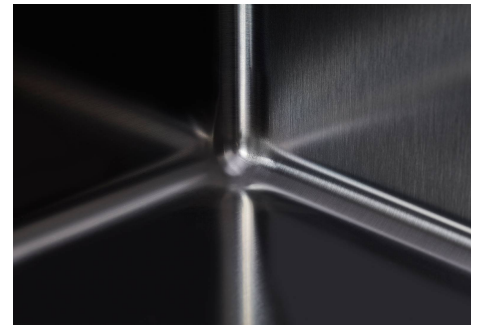
Vidange Vidange SPACE de 3,5

Notes: Le produit étant constitué d'une seule surface d'acier sans soudure et sans interstices, l'utilisation d'un broyeur à déchets et d'un raccord de déchets à commande automatique n'est pas autorisée.

DESSINS TECHNIQUES



GALERIE



ACCESSOIRES OPTIONNELS

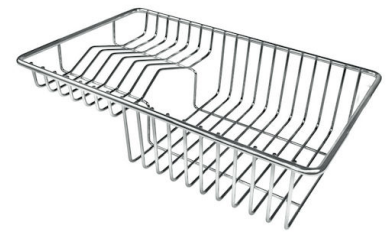


CUVETTE PERFOREE INOX
A154 F00

* uniquement en combinaison avec l'accessoire A644 F04



CUVETTE PLASTIQUE BLANCHE
A153 A00



GRILLE POR.ASSIETTES INOX
mm214x379
A100 C03

* uniquement en combinaison avec l'accessoire A644 A01



GRILLE PORTE-ASSIETTES INOX
250x425
A100 B01



GRILLE PORTE-ASSIETTES INOX
25x35
A100 A54

* uniquement en combinaison avec l'accessoire A644 F04



PLANCHE DE DECOUPE DOUBLE
HDPE
A644 A01



**PLANCHE DE DECOUPE DOUBLE
IROKO**
A644 F04



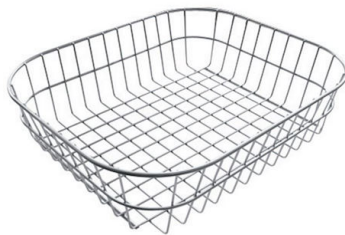
**PLANCHE DE DECOUPE CRYSTAL
23x41 CM**
A631 C00



CUVETTE INOX PERFOREE
A151 F00
* uniquement en combinaison avec
l'accessoire A644 A01



**KIT RÂPES ET PLANCHE DE
DECOUPE HDPE**
A159 A01
* uniquement en combinaison avec
l'accessoire A644 A01



**PANIER INOX POUR CUVE 34x40
CM**
A611 F00



**PLANCHE DE DECOUPE DOUBLE
IROKO**
A644 F44

LES APPARIEMENTS RECOMMANDÉS



INCISO GUN METAL
R424 S56