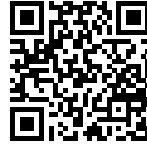


## UNIKA 500

Eviers

Code: N265 F50

UNIKA BOWL 50x40 À FLEUR



### CARACTÉRISTIQUES

#### CUVE À RAYON ÉTROIT

Des cuves aux formes carrées au design moderne et à la capacité accrue. Pour une esthétique minimaliste combinée à un maximum de commodité.

#### CUVE PROFONDE

Des cuves qui atteignent une profondeur importante, plus de 20 cm, grâce à la technologie de production avancée, qui offrent une grande capacité et une grande commodité dans toutes les opérations de lavage.

#### DOUBLE TROU MITIGEUR

Le grand espace robinets est déjà équipé de 2 trous de robinet en standard. Dans le deuxième trou, il est possible d'installer la télécommande de l'écoulement automatique ou, en alternative, un distributeur de savon pratique.

#### ÉVIERS PROFONDS

Acier de 1 mm d'épaisseur. Une épaisseur importante qui garantit une résistance maximale pour les éviers qui ne connaissent pas les signes du temps.

#### PÉRIMÈTRE TROP COMPLET

Le trop plein est un dispositif de sécurité toujours présent sur les éviers Foster qui empêche l'eau de déborder de la cuve en cas d'oubli. La solution du vidange périmétrique améliore l'esthétique grâce à sa forme carrée et essentielle.

#### VIDANGE 3,5" BASKET

La vidange est équipé d'une grande bonde de 3,5", avec un bouchon à panier pratique qui empêche les parties solides de s'écouler dans le drain.

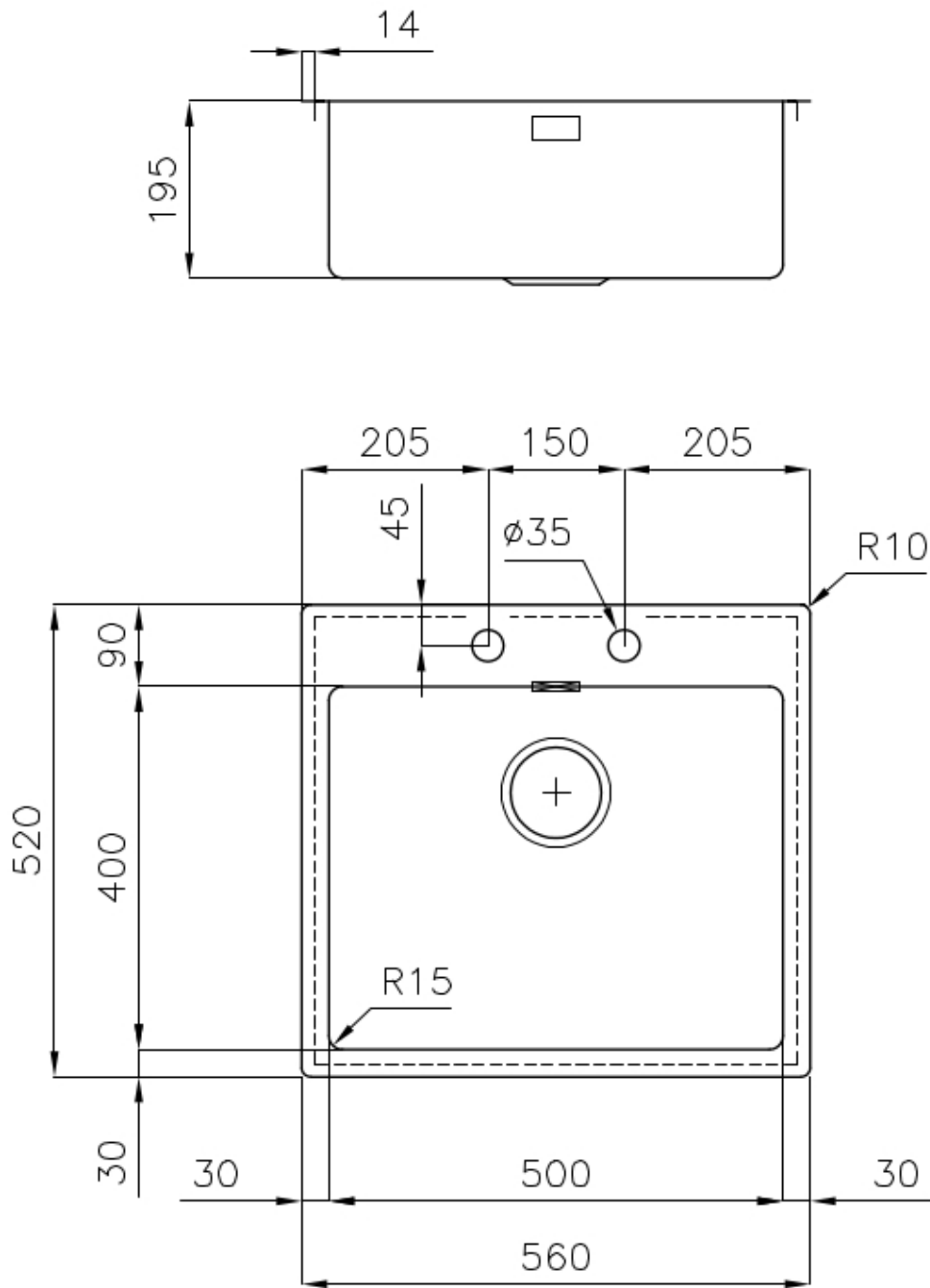
#### VIDANGE AVEC TÉLÉCOMMANDE

La vidange a pression avec télécommande rotative est inclus, un accessoire pratique qui évite de se mouiller les mains pour vider les cuves de l'eau.

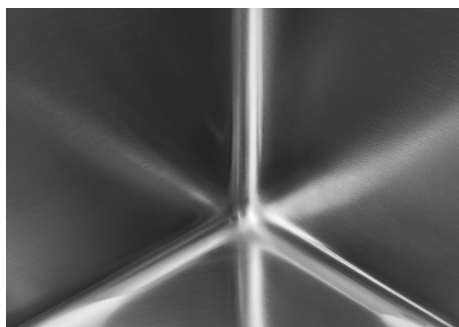
## DÉTAILS

Bord d'installation	A fleur   FTS
Finition	Brossée Foster
Matériau	Acier inoxydable AISI 304
Textures	Brossée Foster
Base	60 cm
Dimensions	560 x 520 mm
Équipement standard	Crochets de fixation, joint, vidange, trop-plein et siphon, Emballage en boîte
Trous mitigeur	2 trous en standard
Trou d'encastrement	Voir fiche technique (pour tous les modèles à fleur ou à fleur installés par-dessus, et sous-plan)
Égouttoir	Non
Largeur	56 cm
Mesure cuve	500 x 400 mm
Numéro cuves	1 cuve
Vidange	Vidange avec contrôle automatique des particules

## DESSINS TECHNIQUES



## GALERIE



## ACCESSOIRES OPTIONNELS



### CUVETTE PERFOREE INOX

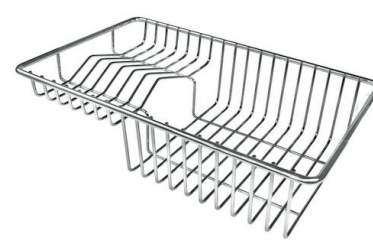
A154 F00

\* uniquement en combinaison avec  
l'accessoire A644 F04



### CUVETTE PLASTIQUE BLANCHE

A153 A00



### GRILLE POR.ASSIETTES INOX

mm214x379

A100 C03

\* uniquement en combinaison avec  
l'accessoire A644 A01



### GRILLE PORTE-ASSIETTES INOX

250x425

A100 B01



### GRILLE PORTE-ASSIETTES INOX

25x35

A100 A54

\* uniquement en combinaison avec  
l'accessoire A644 F04



### PLANCHE DE DECOUPE CRYSTAL

23x41 CM

A631 C00



**PLANCHE DE DECOUPE DOUBLE  
HDPE**  
A644 A01



**PLANCHE DE DECOUPE DOUBLE  
IROKO**  
A644 F04



**PLANCHE DE DECOUPE HDPE  
27x42 CM**  
A657 F01



**CUVETTE INOX PERFOREE**  
A151 F00

\* uniquement en combinaison avec  
l'accessoire A644 A01



**KIT RÂPES ET PLANCHE DE  
DECOUPE HDPE**

A159 A01

\* uniquement en combinaison avec  
l'accessoire A644 A01