

## UNIKA 400 GUN METAL

Éviers

Code: N156 F56

UNIKA R15 BOWL 40x40 À FLEUR GUNMETAL



### CARACTÉRISTIQUES

#### CUVE À RAYON ÉTROIT

Des cuves aux formes carrées au design moderne et à la capacité accrue. Pour une esthétique minimaliste combinée à un maximum de commodité.

#### ÉVIERS PROFONDS

Acier de 1 mm d'épaisseur. Une épaisseur importante qui garantit une résistance maximale pour les éviers qui ne connaissent pas les signes du temps.

#### GUN METAL

La finition Gun Metal est obtenue en traitant l'acier par un procédé physique appelé PVD (Physical Vacuum Deposition) qui dépose des particules de métaux nobles sur la surface. Il en résulte un effet esthétique unique et raffiné et une amélioration des propriétés mécaniques de l'acier qui est plus résistant aux chocs et aux rayures.

#### PÉRIMÈTRE TROP COMPLET

Le trop plein est un dispositif de sécurité toujours présent sur les éviers Foster qui empêche l'eau de déborder de la cuve en cas d'oubli. La solution du vidange périmétrique améliore l'esthétique grâce à sa forme carrée et essentielle.

#### VIDANGE 3,5" BASKET

La vidange est équipé d'une grande bonde de 3,5", avec un bouchon à panier pratique qui empêche les parties solides de s'écouler dans le drain.

### DÉTAILS

Bord d'installation

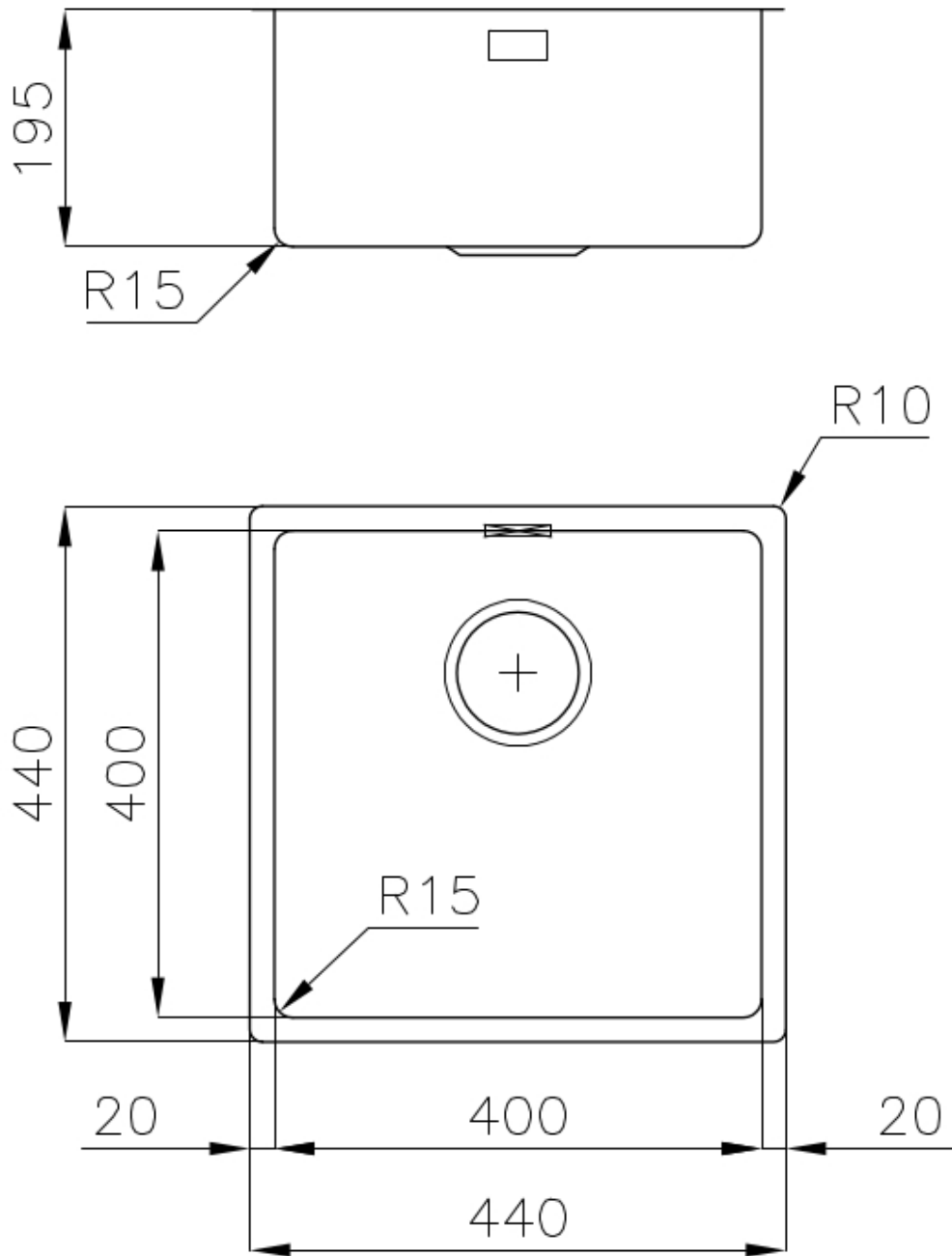
A fleur | FTS

Coloration

Gun Metal

Finition	PVD
Matériau	Acier inoxydable AISI 304
Textures	Brossée Foster
Base	45 cm
Dimensions	440x440 mm
Équipement standard	Crochets de fixation, joint, vidange, trop-plein et siphon, Emballage en boîte
Trous mitigeur	Pas de trous en standard
Trou d'encastrement	Voir fiche technique (pour tous les modèles à fleur ou à fleur installés par-dessus, et sous-plan)
Égouttoir	Non
Largeur	44 cm
Mesure cuve	400 x 400 mm
Numéro cuves	1 cuve
Vidange	Vidange de 3,5

## DESSINS TECHNIQUES



## GALERIE



## ACCESSOIRES OPTIONNELS



### CUVETTE PERFOREE INOX

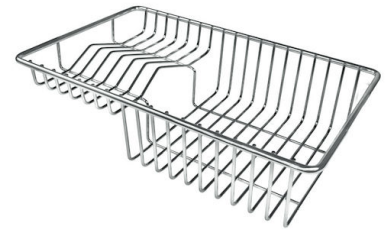
A154 F00

\* uniquement en combinaison avec  
l'accessoire A644 F04



### CUVETTE PLASTIQUE BLANCHE

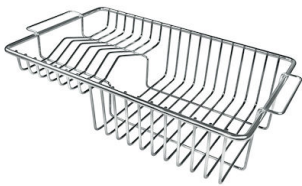
A153 A00



### GRILLE POR.ASSIETTES INOX mm214x379

A100 C03

\* uniquement en combinaison avec  
l'accessoire A644 A01



### GRILLE PORTE-ASSIETTES INOX 250x425

A100 B01



### GRILLE PORTE-ASSIETTES INOX 25x35

A100 A54

\* uniquement en combinaison avec  
l'accessoire A644 F04



### PLANCHE DE DECOUPE CRYSTAL 23x41 CM

A631 C00



**PLANCHE DE DECOUPE DOUBLE  
HDPE**  
A644 A01



**PLANCHE DE DECOUPE DOUBLE  
IROKO**  
A644 F04



**PLANCHE DE DECOUPE HDPE  
27x42 CM**  
A657 F01



**CUVETTE INOX PERFOREE**  
A151 F00

\* uniquement en combinaison avec  
l'accessoire A644 A01



**KIT RÂPES ET PLANCHE DE  
DECOUPE HDPE**

A159 A01

\* uniquement en combinaison avec  
l'accessoire A644 A01