

VENTO INDUCTION

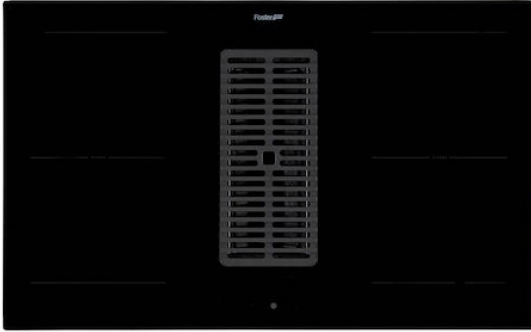
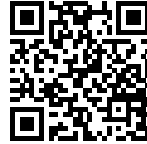


Table induction

Code: I392 N46

TABLE CUISSON INDUCTION + ASPIRATION VENTO



CARACTÉRISTIQUES

AUTOMATISME GO&STOP Il active les tables initialement à la puissance maximale jusqu'à ce que le niveau fixé soit atteint.

POWERBOOST Il garantit une augmentation de puissance à la table sélectionnée. En particulier, lorsque le Booster est activé, la table fonctionne pendant dix minutes à une puissance très élevée qui permet de chauffer rapidement de grandes quantités d'eau.

POT DETECTOR Les tables de cuisson Foster reconnaissent non seulement la présence de casseroles et de poêles, mais calculent également leur surface. Ce système permet une utilisation encore plus efficace de l'énergie. Lorsque l'on retire les casseroles, les plaques sont automatiquement désactivées.

SYSTÈME DE VENTILATEUR INTELLIGENT Une ventilation correcte est essentielle pour un fonctionnement optimal des tables induction. Le système Foster ajuste automatiquement le degré de ventilation en fonction des températures atteintes.

CUISSON SÛRE Toutes les tables de cuisson Foster sont équipées de soupapes de sécurité qui, en cas d'extinction accidentelle de la flamme, interrompent très rapidement l'alimentation en gaz.

PROGRAMMATION DE FIN DE CUISSON Toutes les opérations sont réglées par des commandes tactiles sur le verre du plan. Chaque table est équipée d'une programmation indépendante qui permet de régler différents temps de cuisson.

COMPTEUR DES MINUTES Une minuterie pratique, indépendante de la fin de la programmation de la cuisson.

FONCTION POWER CONTROL La fonction PowerControl permet d'utiliser librement la technologie de l'induction même avec des consommateurs standard de 3 kW. En fait, la personne concernée peut facilement modifier le niveau d'absorption maximum du plancher, en passant d'un minimum de 2,8 kW à la solution "non limitée". Une fois la puissance maximale définie, il est possible d'oublier les absorptions, car la table induction Foster va avertir des limites éventuelles et laissera le choix de distribuer la puissance comme l'on souhaite. À tout moment, la table peut être facilement reprogrammée pour modifier ou supprimer la limite de puissance.

ZONE BRIDGE La fonction Bridge permet de combiner deux zones pour former une seule grande zone de cuisson, disponible pour les grandes casseroles ou pour plusieurs cuissons en même temps, avec un maximum de flexibilité dans le positionnement. Grâce au Double Booster, la puissance exceptionnelle de 3700 W peut être concentrée sur une seule plaque ou répartie uniformément sur toute la surface.

DÉTAILS

Description complète Table induction Foster Milano 86 cm - 4 zones - avec hotte d'aspiration intégrée - Bord biseauté - pour encastrement à fleur (FT) au-dessus du plan (FTS)

Type Table induction

Fonctionnement Aspiration (filtre avec filtres optionnels)

Matériau Vitrocéramique

Coloration Noir

Classe énergétique A+

Élément chauffant 4 zones

Alimentation 230 - 380 V (50/60 Hz)

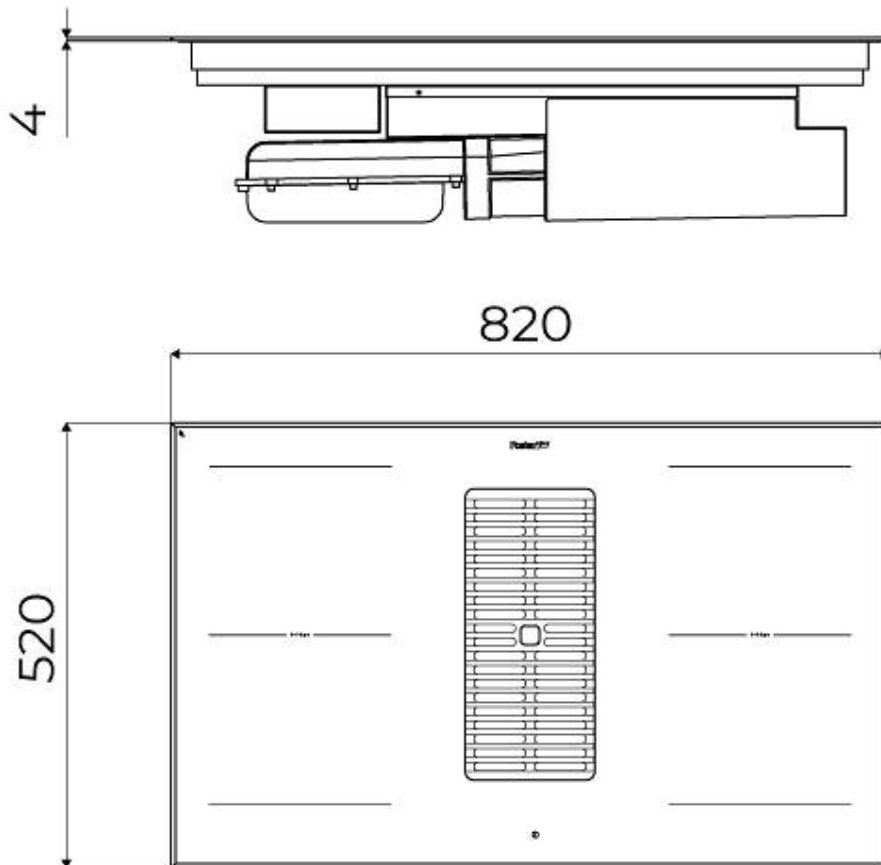
Puissance totale 7.400 W**

Zone de cuisson	210 x 190 mm - 2.100 (3.000)* W
2 zones étendues Bridge	3.700 W
Pression	610 Pa
Débit	650 mc/h
Silence	49 - 70 dB(A)
Réglages	9 réglages de puissance par zone + Powerboost
Vitesse d'aspiration	10 vitesses d'aspiration (9 + 1 intensive)
Largeur	82 cm
Dimensions	820 x 520 cm
Trou d'encastrement	Voir fiche technique (pour tous les modèles à fleur ou à fleur installés par-dessus, et sous-plan)
Grille	Aluminium Noir
Type de commandes	Touch Control
Sécurité	Équipement de sécurité
Notes:	**Avec la fonction PowerControl, la puissance maximale peut être réglée chez les utilisateurs de 2.400 à 7.400 W par pas de 100 W *PowerBoost

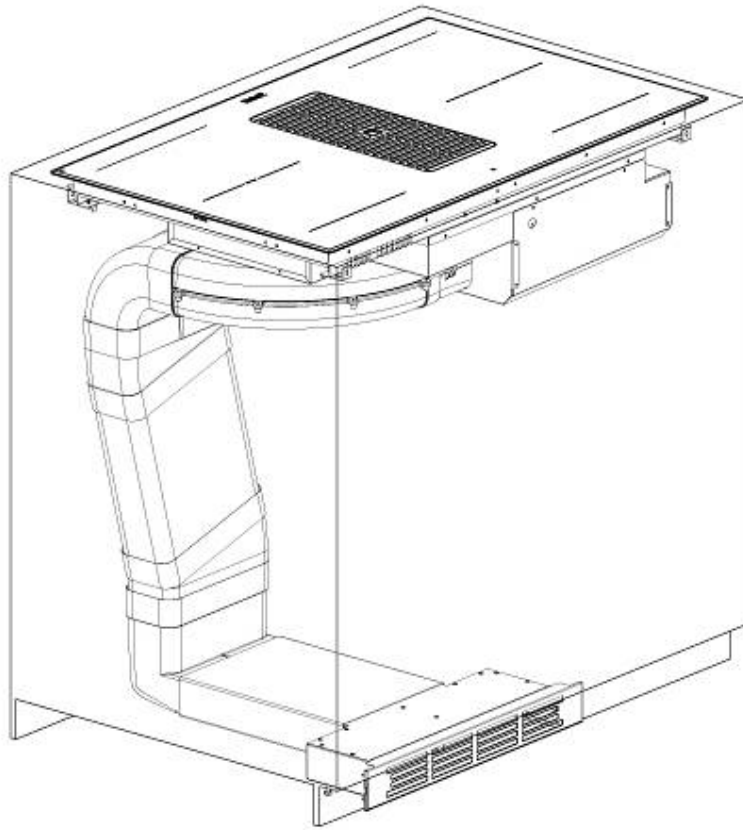
Notes:

2 filtres à graisses lavables;
Arrêt automatique retardé;
Avertissements de saturation des filtres à graisse et à charbon;
Opération de filtrage optionnelle avec filtres à charbon.

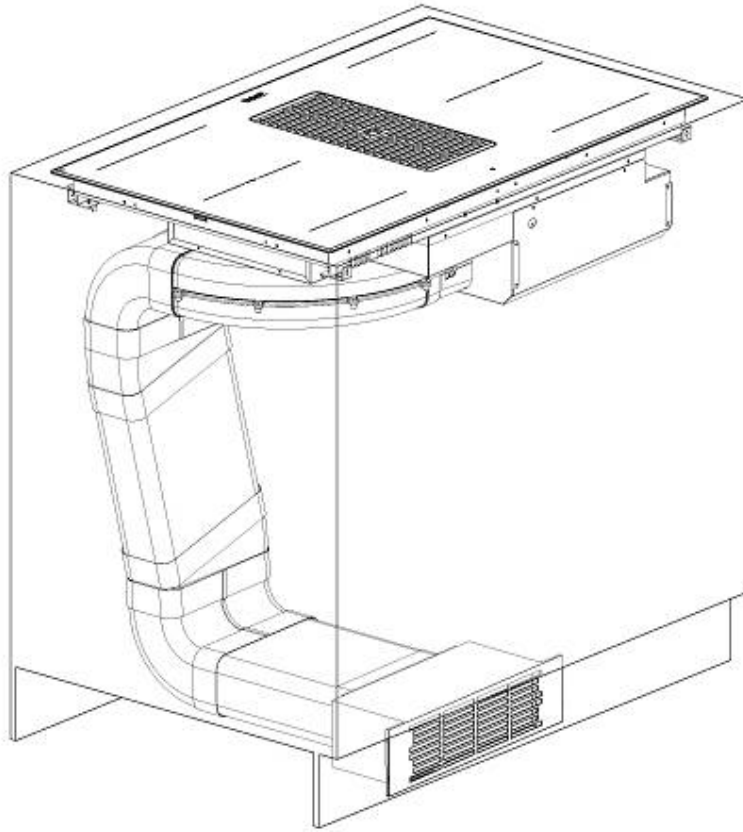
DESSINS TECHNIQUES

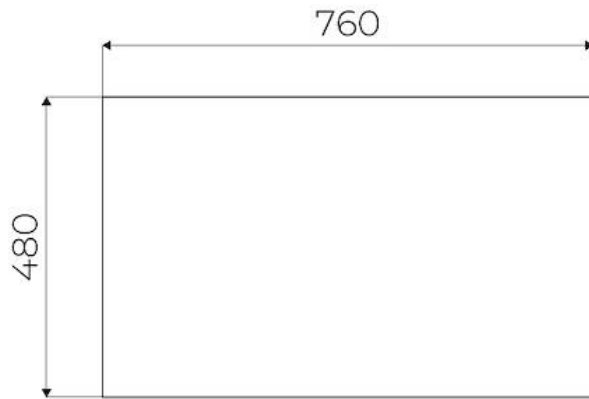


9700 577 - KIT H6 cm



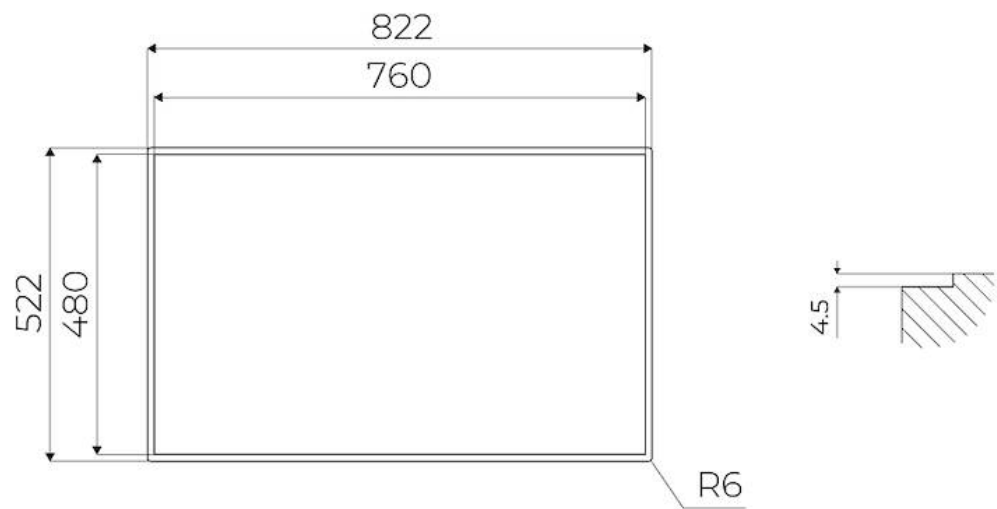
9700 580 - KIT H10 cm



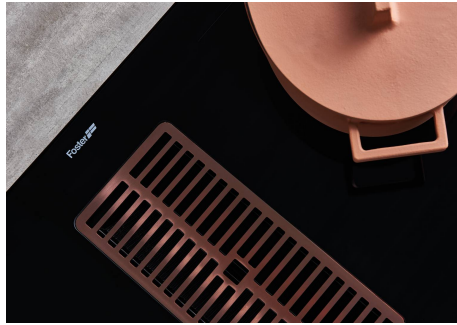


FTS - cut out

FT - cut out



GALERIE



ACCESSOIRES OPTIONNELS



GRILLE VENTO
A803 F00



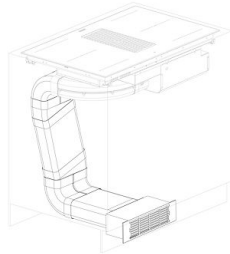
GRILLE VENTO COPPER
A803 A18



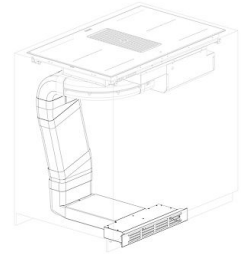
GRILLE VENTO GOLD
A803 A19



GRILLE VENTO GUN METAL
A803 A16



KIT FILTRE VENTO
A700 D80



KIT FILTRE VENTO
A700 D77