

Insieme Induction

Freestanding

Code: 7555 017



DÉTAILS

Type	Table induction
Matériau	Acier inoxydable AISI 316 L avec support en aluminium alvéolaire
Structure	Structure tubulaire soudée en acier au carbone avec cycle de peinture pour usage extérieur Couvercle / table coulissante en HPL avec système anti-fermeture Support de prise rétractable (230V 16A IP66) 4 roues (2 avec bloc) 4 pieds réglables pour la pose au sol
Couverture	HPL effet bois
Textures	Satiné
Dimensions ouverte	187 x 155 x (h) 110 cm
Dimensions fermée	187 x 78 x (h) 110 cm
roues	Oui

Sur demande

Structure tubulaire soudée en acier inoxydable AISI 316L

Produits intégrés Foster

7330 241 - S4000 Plaque induction 3 zones en ligne puissance max 6.600 W - 230 V 50/60 Hz

Poids

280 kg

Caractéristiques arrière

Tableau électrique IP66 32A
Prise murale monophasée 230V 32A IP66

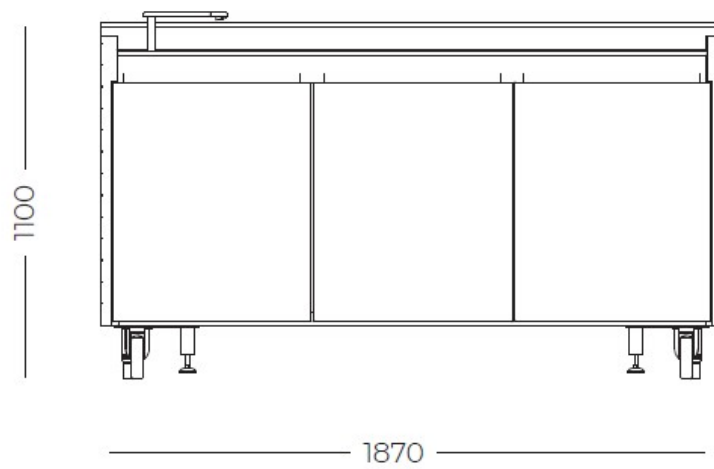
Équipement de la porte
d'entrée

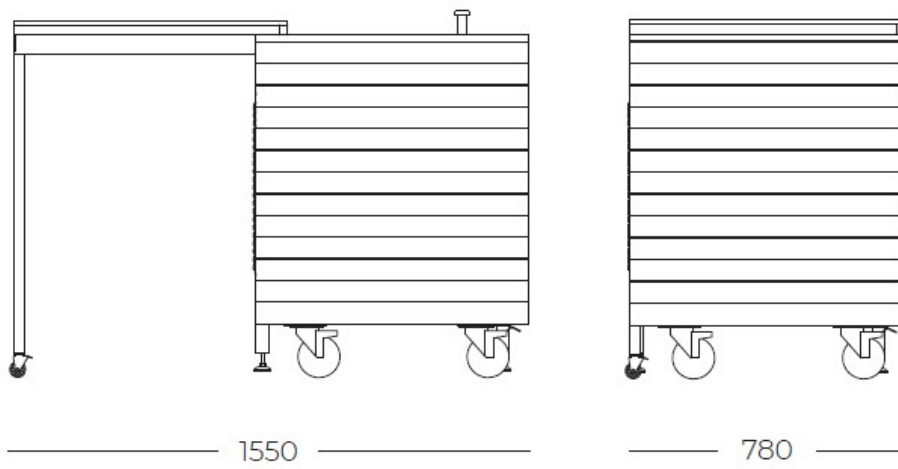
Réfrigérateur sous comptoir 60l (classe C)
Compartiment avec étagère en HPL / acier inoxydable
Tiroir coulissant à étage différencié avec 4 compartiments

Accessoires fournis

Feuille PVC étanche (650 g/m2)

DESSINS TECHNIQUES





GALERIE

