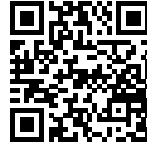


Finalmente Sink

Freestanding

Code: 7555 009

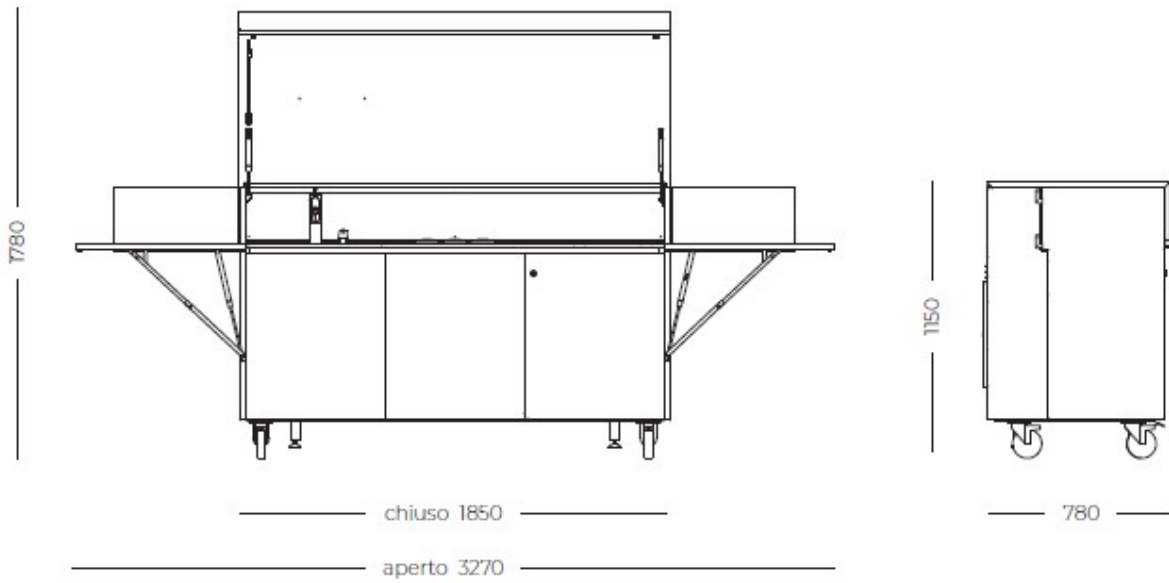


DÉTAILS

Type	Evier
Matériau	Acier inoxydable AISI 316 L avec support en aluminium alvéolaire
Textures	Satiné
Dimensions ouverte	327 x 78 x (h)178 cm
Dimensions fermée	185 x 78 x (h)115 cm
Équipement de la porte d'entrée	Réfrigérateur sous comptoir 60l (classe C) Compartment avec étagère en HPL / acier inoxydable Tiroir coulissant à étage différencié avec 4 compartiments
roues	Oui
Produits intégrés Foster	1011 050 - Évier Milano 462 x 400 mm soudé 8459 000 - Mitigeur F2000 avec bec extractible 8530 000 - Distributeur rond

Poids	295 Kg
Structure	Couvercle avec système de verrouillage anti-fermeture 2 étagères latérales ouvrantes 4 roulettes (2 avec système de verrouillage) 2 pieds réglables pour la pose au sol
Éclairage	3 lumières LED (normales avec capteur crépusculaire/de mouvement) avec batterie rechargeable et connecteur USB
Caractéristiques arrière	Tableau électrique IP66 32A Prise murale monophasée 230V 32A IP66 Raccordement eau chaude et froide
Canal équipé intégré	Porte-gobelets et porte-assiettes 2 bacs ronds de profondeurs différentes Support de prise rétractable (230V 16A IP66)
Accessoires fournis	Feuille PVC étanche (650 g/m2)

DESSINS TECHNIQUES



GALERIE

