

Insieme Sink + induction

Freestanding

Code: 7555 007

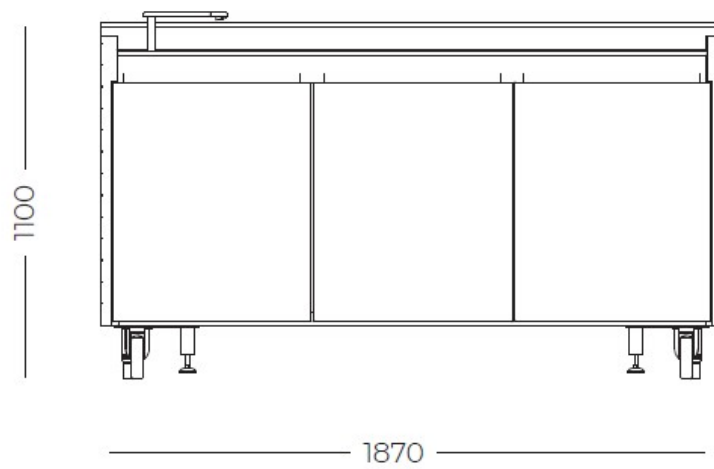


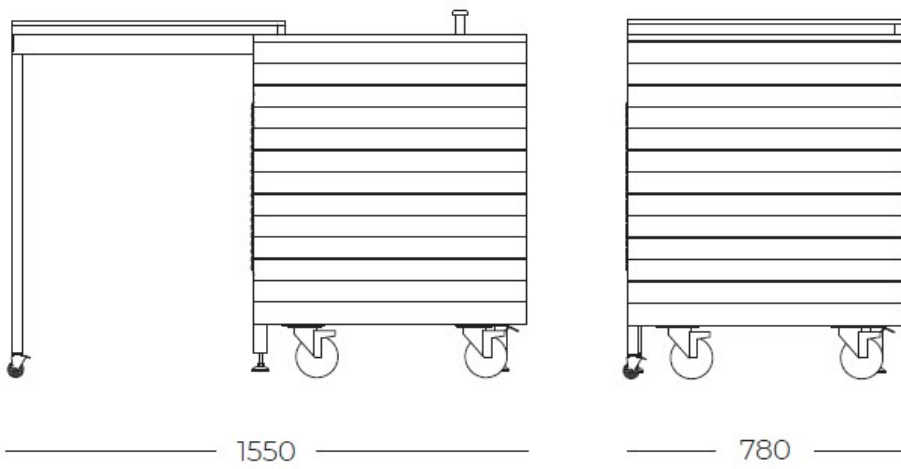
DÉTAILS

Type	Evier + Cuisson induction
Matériau	Acier inoxydable AISI 316 L avec support en aluminium alvéolaire
Structure	Structure tubulaire soudée en acier au carbone avec cycle de peinture pour usage extérieur Couvercle / table coulissante en HPL avec système anti-fermeture Support de prise rétractable (230V 16A IP66) 4 roues (2 avec bloc) 4 pieds réglables pour la pose au sol
Couverture	HPL effet bois
Textures	Satiné
Dimensions ouverte	187 x 155 x (h) 110 cm
Dimensions fermée	187 x 78 x (h) 110 cm
Poids	295 Kg

roues	Oui
Produits intégrés Foster	1235 050 - Évier Quadra AISI 316 8499 000 Mitigeur pliant Eclipse 7341 655 - Plaque induction S4000 Domino 2 zones puissance max 3.700 W 230 V 50/60 Hz
Équipement de la porte d'entrée	Réfrigérateur sous comptoir 60l (classe C) Compartment avec étagère en HPL / acier inoxydable Tiroir coulissant à étage différencié avec 4 compartiments
Caractéristiques arrière	Tableau électrique IP66 32A Prise murale monophasée 230V 32A IP66 Raccordement eau chaude et froide
Accessoires fournis	Feuille PVC étanche (650 g/m2)
Accessoires optionnels	Système d'alimentation en eau indépendant (réservoir de 50 l) positionné dans le compartiment sous le réservoir
Sur demande	Structure tubulaire soudée en acier inoxydable AISI 316L

DESSINS TECHNIQUES





GALERIE

